

Трансформаторы серии ОСО

Производим и поставляем
Товар сертифицирован



1. Назначение.

Трансформатор понижающий ОСО – однофазный, сухой, предназначен для питания пониженным и безопасным напряжением переносных светильников, ламп местного освещения станочного оборудования и других электротехнических устройств. Режим работы – продолжительный.

2. Структура условного обозначения.

ОСО - XX УХЛЗ
1 2 3

1. Однофазный, Сухой, для местного Освещения;
2. Номинальная мощность: **0,25кВА**;
3. Климатическое исполнение (**УХЛ**) и категория размещения (**3**).

3. Номенклатура и краткие технические характеристики.

Наименование	Номинальная мощность, кВА	Номинальное напряжение обмотки, В		Габаритные размеры, мм	Масса, кг (не более)	Артикул
		первичная	вторичная			
ОСО-0,25 УХЛЗ 220/12	0,25	220	12	124×125×94	4,2	ЕТ051618
ОСО-0,25 УХЛЗ 220/24		220	24	124×125×94		ЕТ003491
ОСО-0,25 УХЛЗ 220/36		220	36	124×125×94		ЕТ003107
ОСО-0,25 УХЛЗ 380/12		380	12	124×125×94		ЕТ004342
ОСО-0,25 УХЛЗ 380/24		380	24	124×125×94		ЕТ052251
ОСО-0,25 УХЛЗ 380/36		380	36	124×125×94		ЕТ002215
ОСО-0,25 УХЛЗ 380/220		380	220	124×125×94		ЕТ051836

4. Габаритные и установочные размеры.

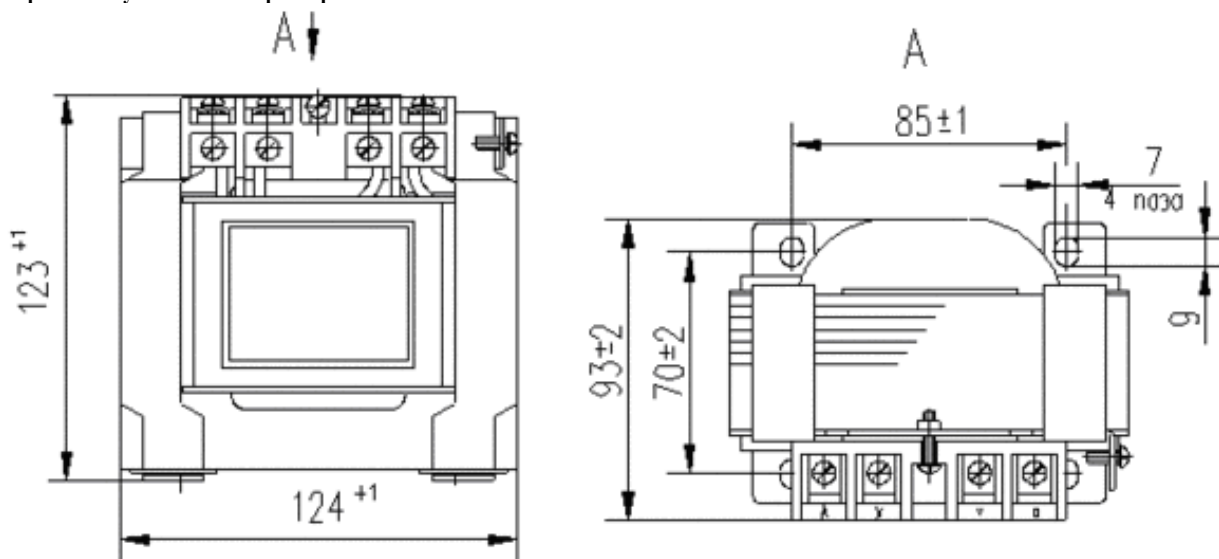


Рисунок 1. Габаритные и установочные размеры трансформатора серии ОСО.

5. Основные технические характеристики.

		ОСО-0,25/220	ОСО-0,25/380
Номинальная мощность, кВА		0,25	
Номинальное напряжение обмотки, В	первичная	220	380
	вторичная	12, 24, 36	12, 24, 36, 220
Номинальный ток обмотки, А	первичная	1,25	0,73
	вторичная	20,8; 10,4; 6,95	1,26
КПД, % не менее		91	
Температура окружающей среды, °С		от -60 до +40	
Режим работы		продолжительный	
Степень защиты		IP00	
Климатическое исполнение и категория размещения		УХЛЗ	