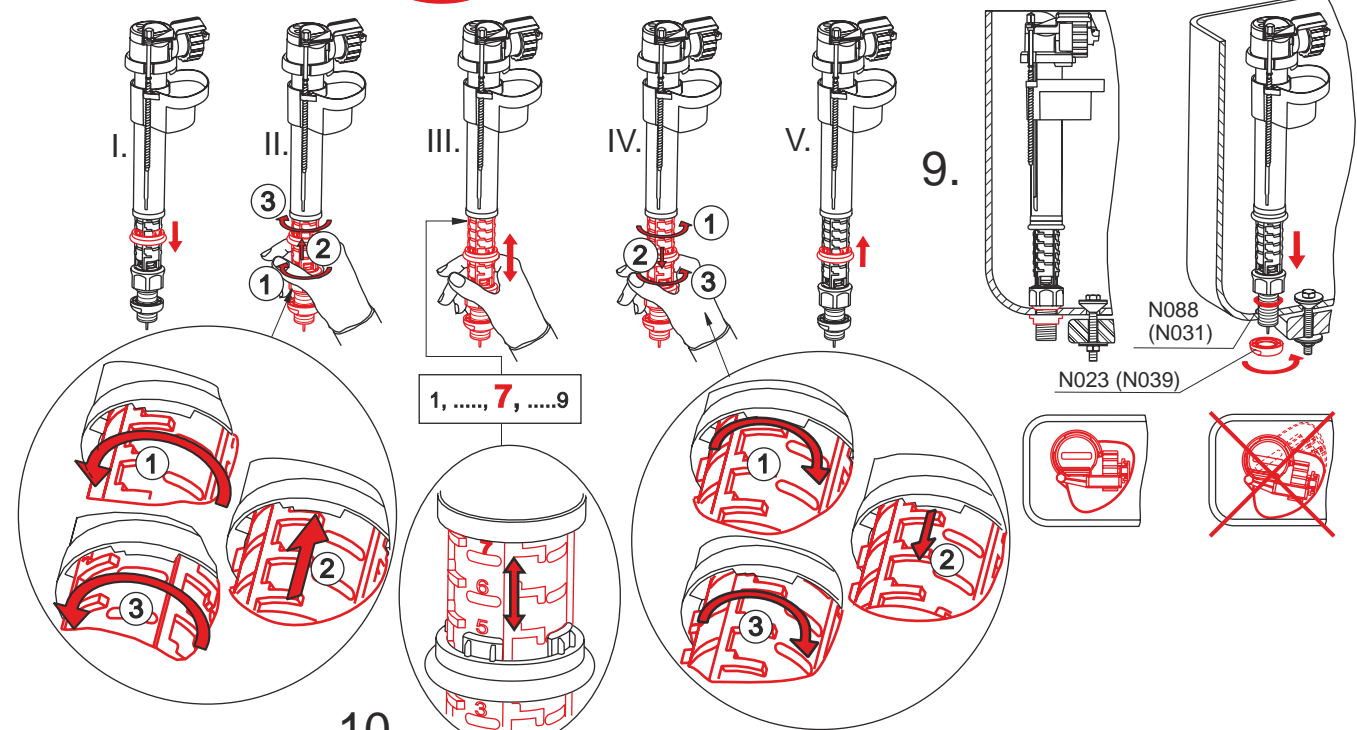
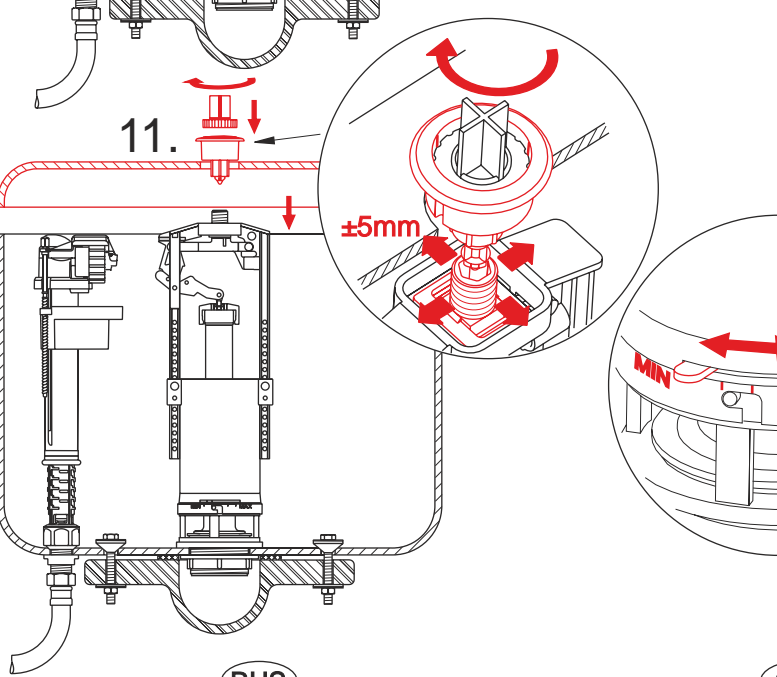
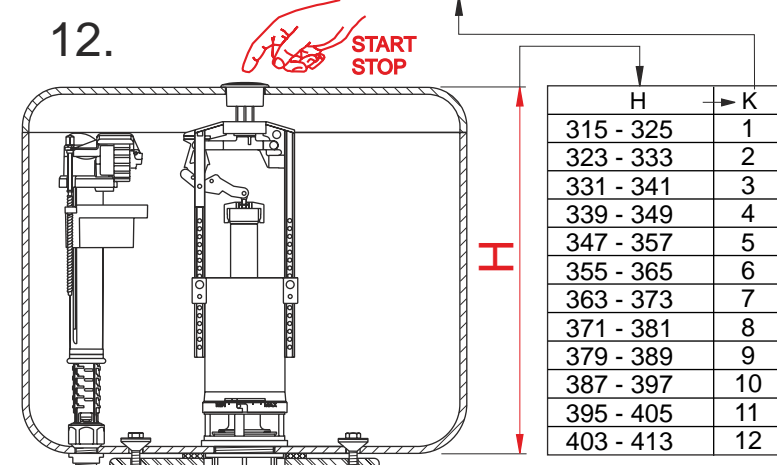


(K)= 1 - 1, (K)= 2 - 2, ..... (K)= 6 - 6, ..... (K)= 12 - 12



**Zvláštní díl p islušenství:**  
Zvláštní díel príslušenstva:

Special part of accessories:  
Spezieller Teil des Zubehörs:  
Speciális tartozék-rész:  
Accesoriu element special:  
Specjalny element wyposa enia:

K	H1
1	294 - 304
2	302 - 312
3	310 - 320
4	318 - 328
5	326 - 336
6	334 - 344
7	342 - 352
8	350 - 360
9	358 - 368
10	366 - 376
11	374 - 384
12	382 - 402

**RUS**      **GB**      **D**      **HU**

**SA2000S**

1.	V009	V001.	
2.	V072	V013	H.
3.	V005.	V006	
4.	V005.	V072.	
5.	V009	V005.	
6.	(V009)	V015	
7.		V010	
8.	om	V014.	
9.		V020.	
10.	(N039)	N023	
	V006.	G1/2" (G3/8").	
	V012.	20 mm	
	V019.	N085.	
11.		V011	
12.			

**ASSEMBLY OF FILL AND FLUSH KIT SA2000S**

- Remove Outlet Support Frame V009 from the Chamber V001.
- Remove Retaining Pins V013 and adjust the height of Frame V072 to the total height of cistern H.
- Release Float Nut V005.
- Adjust the Overflow V006 to a position with a number the same as the last visible number on the Frame V072.
- Tighten Nut V005.
- Replace the Outlet Support Frame V009 and confirm proper functioning of the valve (full contact of the Sealing Ring V015 onto the seat of Outlet Support Frame V009).
- Fit the Flush Valve through the Seal V014, and onto the bottom of WC cistern. Secure with Nut V010.
- The Cistern fastens onto WC pan with Screws V020, with seals between the pan and cistern.
- Fasten Side Supply Valve by nut N023 (N039) to wall of cistern. Float N107 must not touch wall of cistern.
- Connect water inlet with thread G1/2" (G3/8") to the Side Supply Valve. By rotating Regulating Thread N085, adjust the inlet water shut-off position so it is 20 mm below the neck of the Overflow V006. Adjust the flushing water volume with the tab on the Volume Adjustment Plate V012.
- Fit & Adjust cistern cover and tighten it by button V011 with key V019. Slots on the key must correspond to the protrusion on the Button Flange when pushing the button.
- Verify correct operation of the valve and STOP function (with repeated pushing of button).

**MONTAGE DER SPÜLGARNITUR SA2000S**

- Den Ablass V009 von der Kammer V001 abnehmen.
- Die Sicherheitsstifte V013 herausnehmen und entsprechende Höhe des Rahmens V072 nach der Ist-Höhe des Behälters H einstellen.
- Die Mutter V005 des Schwimmers anziehen.
- Entsprechende Höhe des Überlaufrohrs V006 auf gleiche Ziffer einstellen, wie die letzte lesbare Ziffer am Rahmen V072 ist..
- Die Mutter V005 des Schwimmers anziehen.
- Den Ablass V009 aufsetzen und korrekte Funktion des Ventils (Aufsetzen des Dichtings V015 am Sitz des Ablasses V009) überprüfen.
- Das Ablassventil ordnungsgemäß mit Hilfe des Mutter V010 im Boden des WC-Behälters über die Dichtung V014 festziehen.
- Den Behälter mit Hilfe der Schrauben V020 auf der WC-Schale über eine Dichtung zwischen Behälter und Schale befestigen.
- Das Einlassventil mit Hilfe der Mutter N023 (N039) an der Behälterwand auf entsprechender Seite - je nach Wasserzulauf zum Behälter so befestigen, dass der Schwimmern N107 nicht die Behälterwand berührt. In das andere Loch den Blindverschluss N020 einlegen.
- An das Einlassventil den Zulaufschlauch mit dem Gewinde G1/2" (G3/8") anschließen und den Wasserstand auf die Höhe von 20 mm ab Stutzen des Überlaufrohrs V006 einstellen, durch Drehen der Verstellerschraube N085. Erforderliche Menge des Spülwassers mit Nase der Blende V12 (6 - 9l) einstellen.
- Den Deckel des Behälters aufsetzen und diesen mit dem Knopf V011 mit Hilfe des Schlüssels V019 festziehen. Nuten des Schlüssels müssen in Vorsprünge der Knopfmutter nach Andrücken des Knopfs einrasten.
- Korrekte Funktion des Ventils und die STOPP-Funktion ( durch wiederholte Betätigung des Knopfs) überprüfen.

**AZ SA2000S ÖBLÍT SZERELVÉNY BESZERELÉSE**

- Emelje ki a V009 leereszt t a V001 kamrából.
- Húzza ki a V013 biztonsági csapokat és állítsa be a V072 keret megfelelő magasságát a H tartály valós magassága függvényében.
- Lazítsa fel a V005 úszó anyacsavarját.
- A V006 túlfolyó-leereszt cs megfelelő magasságát állítsa arra a számértékre, amely megfelel a V072 számjegy utolsó olvasható értékének (lásd a rajtot).
- Húzza be a V005 úszó anyacsavarját.
- Helyezze fel a V009 leereszt t és gy z djön meg a szelep helyes m kódésér l, mégpedig a V015 tömit gy r ráfékvesével a V009 leereszt felfekvésü felületére.
- Az öblít szelepet rendszeren rögzítse a WC tartály aljához, a V010 anyacsavar behúzásával a V014 tömitésen keresztül.
- A tartályt rögzítse a V020 csavarokkal a WC kagylóhoz, a tartály és a kagyló közötti tömitésen keresztül.
- Rögzítse az öblít szelepet az N023 (N039) anyacsavarral a tartály falához úgy, hogy az úszó ne érintkezzen a tartály falával.
- Az öblít szelephez csatlakoztassa a G1/2" (G3/8") menettel ellátott vízvezeték csövet, és állítsa a vízszint-magasságot 20 mm-re a V006 túlfolyó-leereszt cs torkolatától. Ezt a m veletet az N085 helyzetállító csavar forgatásával lehet elvégezni. Állítsa be a szükséges öblít víz mennyiségét (6 - 9 l) a V12 rekesz kiszögellésével.
- Helyezze fel a tartály fedelét és rögzítse a V011 nyomógombbal, valamint a V019 kulcs segítségével. A kulcs vájatai a nyomógomb lenyomása után illeszkedjenek a nyomógomb anyacsavarjának kiszögelléséibe.
- Ellen rizzze a szelep m kódését és a STOPP-funkciót (a nyomógomb ismételt lenyomásával).

**INLET FILLING VALVE :**  
**TECHNICAL PARAMETERS:**

- working Pressures: 0,05 - 1 MPa
- working Temperatures: 5 - 40°C

**INLET FILLING VALVE :**  
**TECHNISCHE PARAMETER:**

- betriebsdruck: 0,05 - 1 MPa
- betriebs temperatur: 5 - 40 °C

**EINLASSVENTIL**  
**TECHNISCHE PARAMETER:**

- betriebsdruck: 0,05 - 1 MPa
- betriebs temperatur: 5 - 40 °C

**TÖLT SEZEP**  
**M SZAKI PARAMÉTEREK:**

- munkanyomás: 0,05 - 1 MPa
- munkah mérséklet: 5 - 40°C

**DESCRIPTION OF FUNCTION:**  
The valve is used for the automatic filling of a WC tank with water. It works on a hydraulic principle of differences between surfaces. When the Lever N082 is raised by Float N107, found over the Regulating Thread N085, the nozzle on enclosure N081 is closed, this increasing the water pressure on the membrane N009. This pressure pushes the membrane into the recess of valve N101 and closes the outlet. When the water level falls in the WC tank, the float falls down the regulating thread, and the lever opens the nozzle. As the pressure above the membrane lowers, the valve opens and water begins filling the tank.

**DESCRIPTION OF FUNCTION:**  
Das Ventil ist für automatisches Einlassen des Wassers in WC-Behälter vorgesehen. Es arbeitet nach dem hydraulischen Prinzip der Flächendifferenz, wann der Hebel N082 angehoben durch den Schwimmer N107 über die Verstellerschraube N085 die Düse in der Buchse N081 schließt, und dadurch es zum Druckaufbau des Wassers auf die Membrane N009 kommt. Dieser Druck drückt die Membrane auf Körpersitz des Ventils N101 an und sperrt den Wasserzulauf in das zentrale Auslaufrohr ab. Bei Absenkung des Wasserstands im Behälter sinkt der Schwimmer ab, und über eine Verstellerschraube öffnet der Hebel die Düse in der Buchse. Der Druck oberhalb der Membrane fällt ab, der Druck im Wasserstrang hebt die Membrane an und das Ventil lässt ein.

**FUNKTIONSBESCHREIBUNG:**  
Das Ventil ist für automatisches Einlassen des Wassers in WC-Behälter vorgesehen. Es arbeitet nach dem hydraulischen Prinzip der Flächendifferenz, wann der Hebel N082 angehoben durch den Schwimmer N107 über die Verstellerschraube N085 die Düse in der Buchse N081 schließt, und dadurch es zum Druckaufbau des Wassers auf die Membrane N009 kommt. Dieser Druck drückt die Membrane auf Körpersitz des Ventils N101 an und sperrt den Wasserzulauf in das zentrale Auslaufrohr ab. Bei Absenkung des Wasserstands im Behälter sinkt der Schwimmer ab, und über eine Verstellerschraube öffnet der Hebel die Düse in der Buchse. Der Druck oberhalb der Membrane fällt ab, der Druck im Wasserstrang hebt die Membrane an und das Ventil lässt ein.

**M KÖDÉS LEÍRÁSA:**  
A szelep a WC öblít tartályba történ automatikus vízfeltöltést szolgálja. A felületi differencia hidraulikus alapelve szerint m kódés, amikor is az N082 emelty , amelyet az N107 úszó az N085 helyzetállító csavaron keresztül felemel, lezárja az N081 betétet található fúvókát. Ezzel az N009 membránon növekszik a víznyomás, amely a membránt a N101 szeleptest illesztéséhez nyomja, és elzárja a vízvezetést a központi lefolyócs be. A vízszint csökkenésével a tartályban az úszó lesüllyed, és a helyzetállító csavaron keresztül az emelty kinyitja a fúvókát a betétben. A nyomás a membránon csökken, a vízvezeték nyomása felemeli a membránt, és a szelep tölteni kezd.

**NOTICE FOR USERS:**  
After you have installed the valve, you may notice a small vibration. Do not be alarmed, this is normal and will disappear gradually once the air is bled through the valve. Poor performance of the valve can occur due to clogging of the Filter N125, in which case you should remove and clean it. This is why we do not recommend, especially in domestic plumbing, water supplies with small impurities. Calcium stones from blocked parts can easily be removed by soaking the Filter in a 5% Common Vinegar solution for 1-1.5 hours. Regular maintenance is recommended to ensure the valve remains in good working order, as shown in the drawings. Only original manufacturers parts should be used during repair or maintenance, and these are available from your local retailer. In the event of any problems, please contact a qualified professional.

**ASSEMBLY AND ADJUSTMENT:**  
If possible, the valve should be installed in a horizontal position, with the outlet pipe in a perpendicular position, attached to the cistern wall by nut N023 (N039). The water level in the cistern is adjusted by the height of float N107, aided by regulating thread N085. Insert plastic Filter N125 in the inlet part of valve body, to catch water impurities. For easy removal, the filter is attached with a stem. The assembly thread of valve G1/2" (G3/8") is adjusted for connecting to common water pipes.

**BENUTZERHINWEIS:**  
Eine falsche Funktion des Ventils kann durch Verschmutzung des Siebs N125 verursacht werden, das herauszunehmen und zu reinigen ist. Den Wasserstein können wir aus verschmutzten Bauteilen ganz einfach durch Eintauchen für 1-1,5 Std. in eine 5% Lösung von Essig entfernen, der üblich in jedem Haushalt verwendet wird. Bei Rückmontage des auseinandergenommenen Ventils ist es wichtig, den richtigen Zusammenbau der Bauteile gemäß der Skizze einzuhalten. Ein Ersatz der verlorenen oder beschädigten Teile ist nur durch Originalteile des Herstellers möglich, die bei Ihrem Händler einzuholen sind. Im Falle von Schwierigkeiten jeder Art mit dem Produkt und mit den Beanstandungen wenden Sie sich bitte direkt auf die Servicestelle.

**FIGYELMEZTETÉS A FELHASZNÁLÓKNAK:**  
Az üzembe helyezéskor az elzárás közben enyhe rezg hang léphet fel, amely nem befolyásolja a rendszer m kódését, és a szelep fokozatos légtelenítésével lassan teljesen megsz nik. A szelep helytelen m kódésát a N125 sz r eldugulás okozhatja, amelyet ilyen esetben ki kell emelni és meg kell tisztítani. Ezért nem javasolt, f leg házi vízm vek esetében, apró szennyezéseket tartalmazó vizet használni. A vízkövet könnyen eltávolítható, ha a szennyezett tartozékokat 1-1,5 órára - minden konyhában alkalmazott, megszokott - 5%-os ecetoldatba merítjük. A szétszedett szelep újraszereleskor be kell tartani a rajz szerinti tartozék-összeállítást. Az elvesztett vagy megsérült részek beszerzését a gyártó által kínált alkatrészekkel történhet, melyeket igényelje eladójánál. Ha a szerelés közben probléma merül fel, forduljon szakért céghez.