

Оповещатель охранный звуковой серии МЗМ-1



Производим и поставляем
Товар сертифицирован
ГОСТ Р 52435-2015
Гарантийный срок - 1 год со дня ввода в эксплуатацию.

1. Назначение.

Звонки электрические громкого боя, предназначены для подачи мощных звуковых сигналов, отличающихся от производственных шумов, обеспечивающих хорошую слышимость сигналов на значительном расстоянии в системах сигнализации, служащих для защиты от взлома и пожара административных, промышленных, сельскохозяйственных, торговых объектов и личного имущества граждан: квартир, гаражей, садовых участков, наиболее ценных предметов.

2. Номенклатура и краткие технические характеристики.

Наименование	Род тока	Номинальное рабочее напряжение Ue, В	Степень защиты	Артикул
МЗМ-1 УХЛ1	переменный 50, 60Гц	12	IP21	ЕТ003818
		24	IP21	ЕТ003821
		36	IP21	ЕТ003822
		110	IP21	ЕТ003823
		127	IP21	ЕТ003824
		220	IP21	ЕТ003825
МЗМ-1 УХЛ1	постоянный	380	IP21	ЕТ003826
		12	IP21	ЕТ003827
		24	IP21	ЕТ003829
		36	IP21	ЕТ003830
		110	IP21	ЕТ003831
		127	IP21	ЕТ003832
		220	IP21	ЕТ003833

3. Габаритные и установочные размеры.

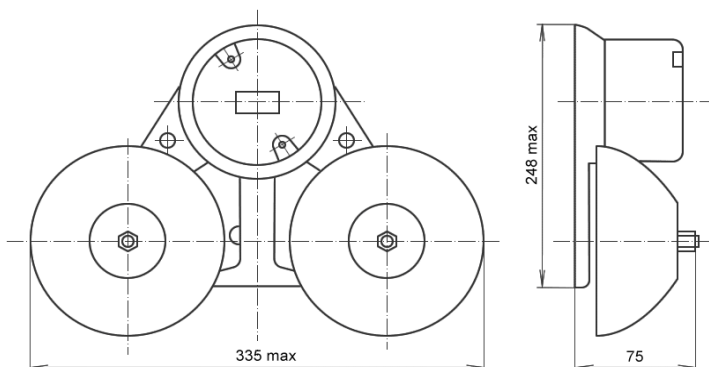


Рисунок 1. Габаритные и установочные размеры МЗМ-1

4. Основные технические характеристики.

Номинальное напряжение Ue, В	переменный	12, 24, 36, 110, 127, 220, 380
	постоянный	12, 24, 36, 110, 127, 220
Частота сети, Гц		50, 60 Гц
Потребляемая мощность, ВА		не более 30
Сила звука, дБл		не менее 85
Класс защиты от поражения электрическим током		I
Режим работы		повторно-кратковременный
Продолжительность непрерывной работы, мин		не более 10
Степень защиты		IP21
Климатическое исполнение и категория размещения		УХЛ1